

# Serie THD

da 19 a 21 m

La serie THD a braccio telescopico si posiziona al vertice della categoria in termini di rigidezza, robustezza e tecnologia costruttiva; i modelli sono stati specificatamente sviluppati per veicoli industriali a partire da 7,5t.

I comandi consentono più manovre simultanee e sono tutti racchiusi dentro idonee protezioni antiurto.

Tubi e cavi sono raccolti all'interno dei bracci con totale assenza di sistemi esterni di riavvolgimento. Speciali spazzole autopulenti impediscono l'ingresso di detriti all'interno di ciascun elemento telescopico.

Il sistema di stabilizzazione è personalizzato su ciascun tipo di veicolo e prevede l'adozione di differenti soluzioni così da garantire il migliore rapporto fra sicurezza, prestazioni ed ingombri di allestimento contenuti.



IT





### Fornitura Standard

- Comandi idraulici a leva multifunzionali
- Movimenti simultanei ed indipendenti
- Tubi collocati internamente ai bracci per una maggiore protezione da urti ed agenti atmosferici
- Facile accesso al cestello
- Cestello in acciaio oppure in vetroresina rinforzata
- Livellamento cestello automatico
- Rotazione idraulica del cestello
- Quadro comandi protetto in adeguati scomparti anti-collisione
- Martinetto di sfilo collocato sotto il braccio
- Sezioni telescopiche dei bracci dotati di spazzole autopulenti
- Rotazione torretta su ralla autofrenante
- Colore struttura aerea bianco RAL 9010, colore martinetti nero RAL 9011
- Braccio a sezione rettangolare
- Pianale in lamiera di alluminio antiscivolo
- Accensione spegnimento motore dal cestello
- Contatore collegato alla presa di forza del veicolo
- Lampeggiatore rotante sopracabina
- Cassetta portattrezzi sottopianale

Ampia scelta di allestimenti ed accessoristica.  
Per ulteriori informazioni contattare ufficio vendite.

### Sicurezze

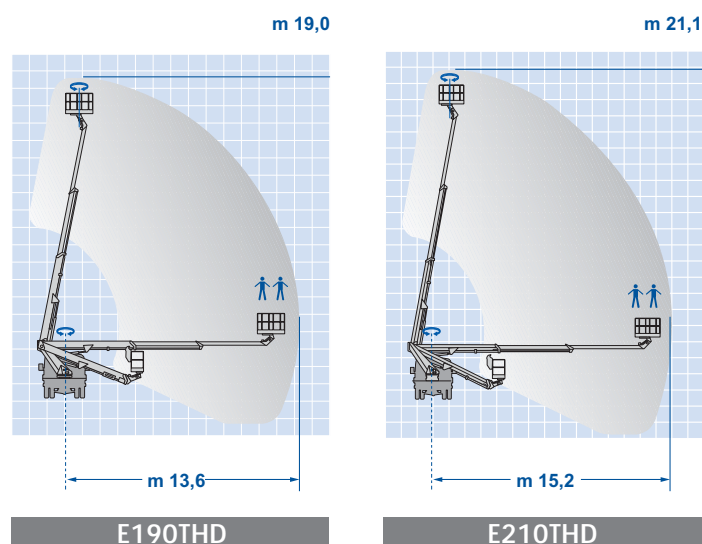
- Valvole di blocco su tutti i martinetti
- Interblocco stabilizzatori/bracci
- Pompa a mano d'emergenza
- Bolla di livellamento
- Stop d'emergenza nel cestello ed a terra
- Comandi d'emergenza in torretta
- Spie luminose appoggio stabilizzatori a terra ed in posizione di riposo

### Accessori su Richiesta

- Presa elettrica 230V nel cestello
- Elettropompa d'emergenza
- Cintura di sicurezza
- Centralina elettroidraulica 230V monofase
- Verniciatura in colore diverso
- N. 4 piastre maggiorate in legno
- N. 4 piastre maggiorate in acciaio
- Faretto nel cestello
- Contenitore portattrezzi nel cestello
- Dispositivo di protezione cabina
- Cestello in vetroresina con cancelletto d'ingresso
- Tubo aria / acqua
- 1kV doppio isolamento
- Immatricolazione e targatura

### Collaudi

- Collaudo M.C.T.C.
- Dichiarazione di Conformità (CE)



MODELLO	Altezza di lavoro (m)	Sbraccio max. (m)	Portata (kg)	Rotazione Torretta (°)	Rotazione Cestello (°)	PTT min. (to)
E190THD	19,0	13,6	250	450	55 + 50	7,5
E210THD	21,1	15,2	250	450	55 + 50	7,5