

# Serie TJ

da 18 a 30 m

La serie TJ unisce il braccio telescopico con il JIB finale e consente agevoli manovre di posizionamento del cestello rendendo l'uso più versatile rispetto alle macchine telescopiche semplici. Il ripiegamento del cestello nella parte posteriore del veicolo permette un utilizzo più rapido e funzionale.

I comandi consentono più manovre simultanee e sono tutti racchiusi dentro idonee protezioni antiurto. Tubi e cavi sono raccolti all'interno dei bracci con totale assenza di sistemi esterni di riavvolgimento. Speciali spazzole autopulenti impediscono l'ingresso di detriti all'interno di ciascun elemento telescopico.

Il dimensionamento strutturale di queste macchine consente di ottimizzare al meglio l'allestimento su veicoli medi con sbracci massimi effettivi sempre corrispondenti alla portata max. prevista nel cestello.

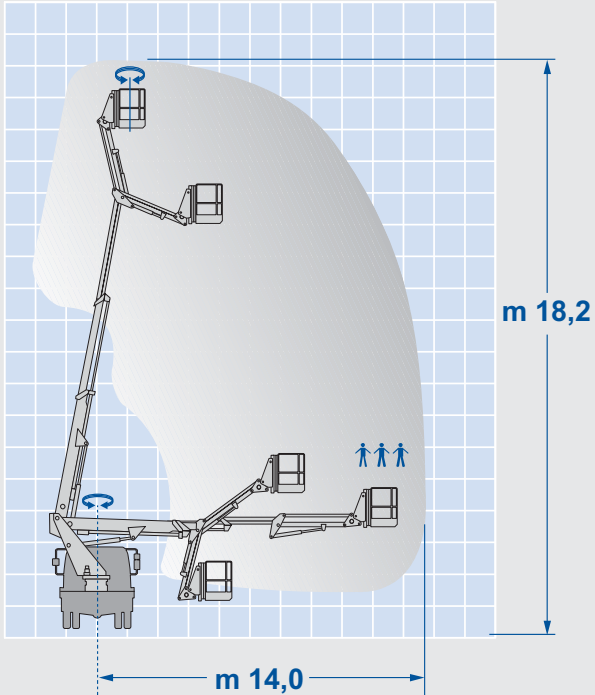
Il sistema di stabilizzazione è personalizzato su ciascun tipo di veicolo e prevede l'adozione di differenti soluzioni così da garantire il migliore rapporto fra sicurezza, prestazioni ed ingombri di allestimento contenuti.



IT



# E180TJ

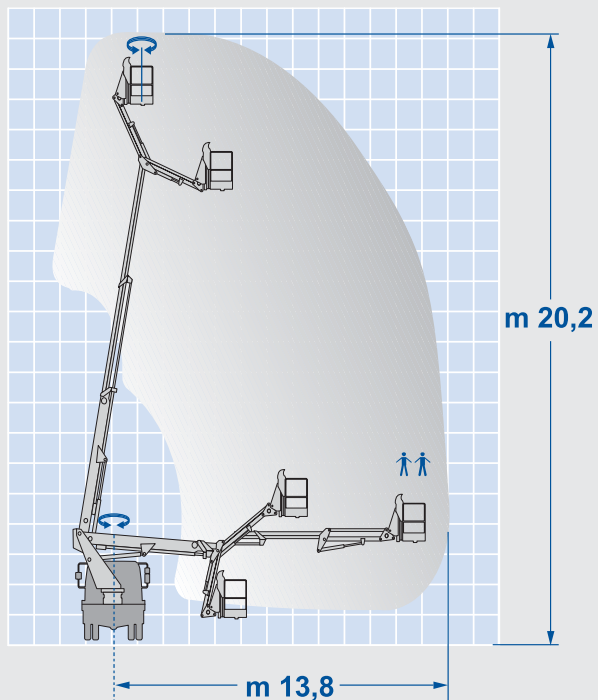


Altezza di lavoro:	18,2 m
Sbraccio max.:	14,0 m
Portata:	280 kg
Rotazione Torretta:	450°
Rotazione Cestello:	85°+70°
Articolazione JIB:	125°
PTT min.:	7,5 to





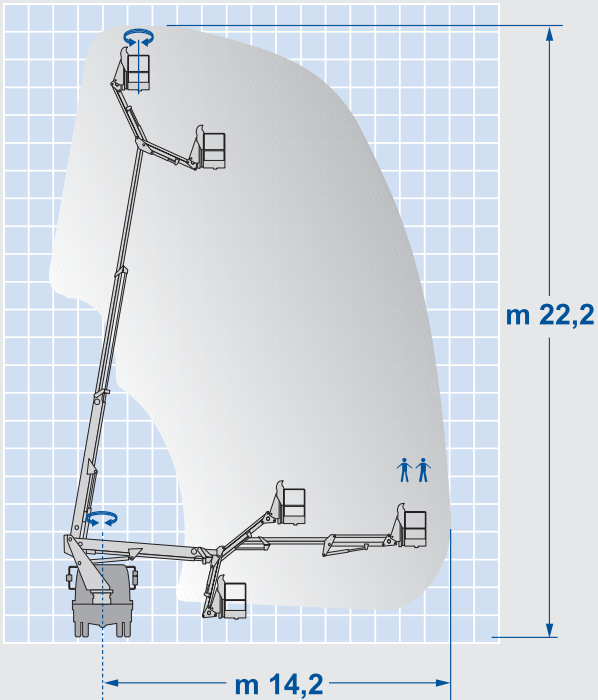
# E200TJ



Altezza di lavoro:	20,2 m
Sbraccio max.:	13,8 m
Portata:	250 kg
Rotazione Torretta:	450°
Rotazione Cestello:	85°+70°
Articolazione JIB:	125°
PTT min.:	7,5 to



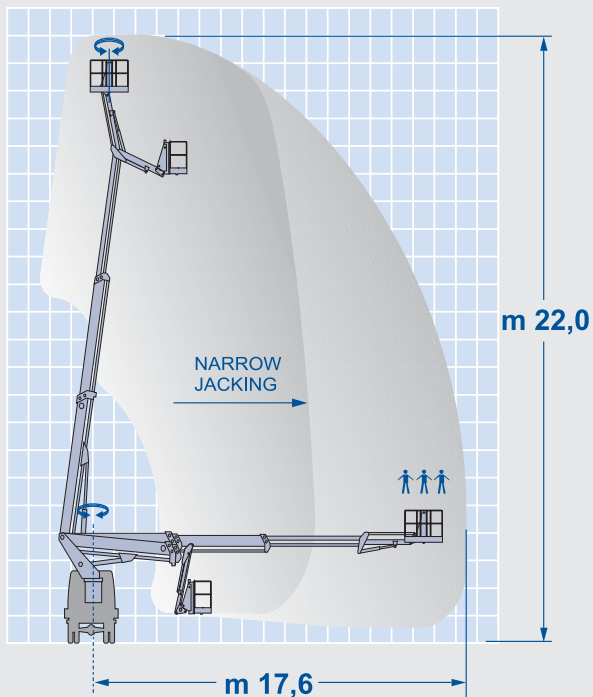
# E220TJ



Altezza di lavoro:	22,2 m
Sbraccio max.:	14,2 m
Portata:	250 kg
Rotazione Torretta:	450°
Rotazione Cestello:	85°+70°
Articolazione JIB:	125°
PTT min.:	7,5 to



# E228TJ

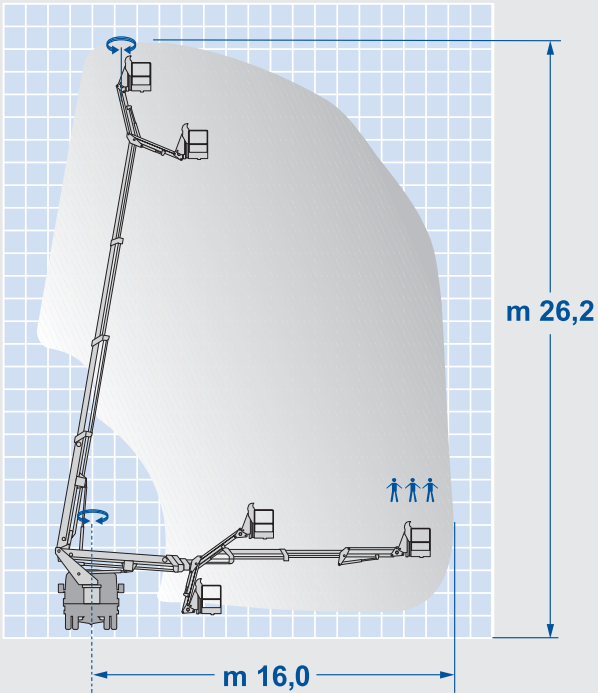


Altezza di lavoro:	22,0 m
Sbraccio max.:	17,6 m
Portata:	280 kg
Rotazione Torretta:	365°
Rotazione Cestello:	85°+70°
Articolazione JIB:	135°
PTT min.:	7,5 to





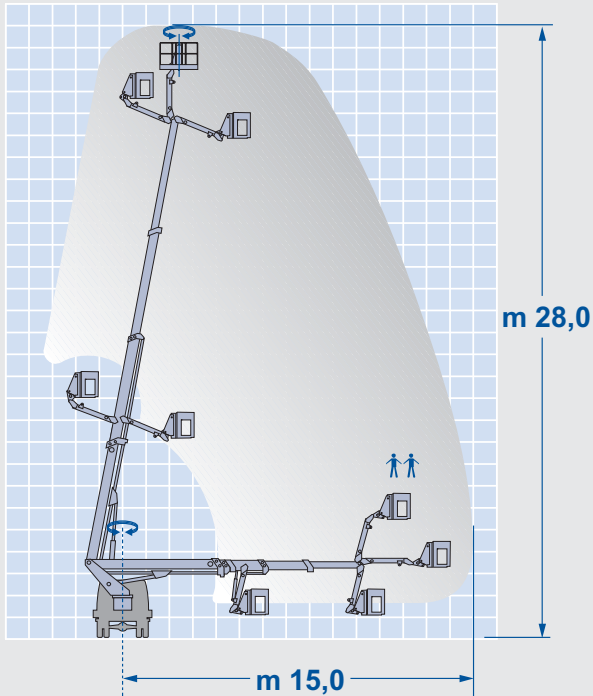
# E260TJ



Altezza di lavoro:	26,2 m
Sbraccio max.:	16,0 m
Portata:	280 kg
Rotazione Torretta:	365°
Rotazione Cestello:	85°+70°
Articolazione JIB:	125°
PTT min.:	7,5 to



# D280TJ

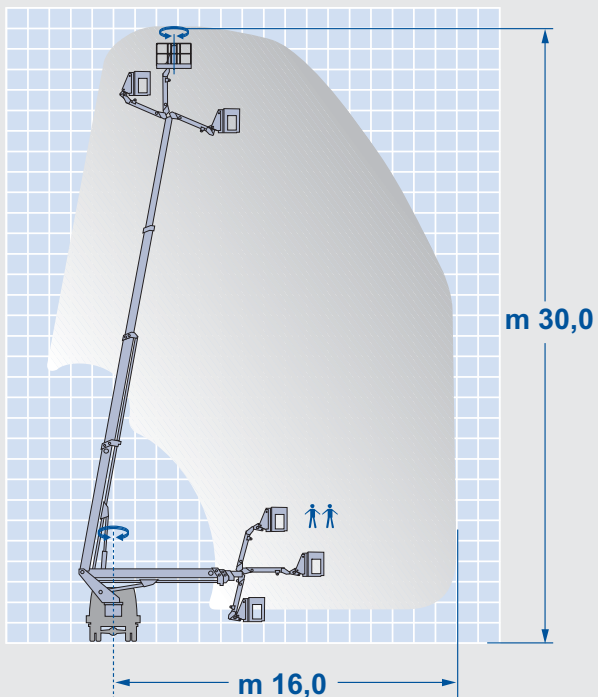


Altezza di lavoro:	28,0 m
Sbraccio max.:	15,0 m
Portata:	220 kg
Rotazione Torretta:	370°
Rotazione Cestello:	60°+85°
Articolazione JIB:	165°
PTT min.:	7,5 to





# D300TJ



Altezza di lavoro:	30,0 m
Sbraccio max.:	16,0 m
Portata:	220 kg
Rotazione Torretta:	370°
Rotazione Cestello:	45°+85°
Articolazione JIB:	165°
PTT min.:	12,0 to





Serie  
**TJ**

T

THD

TJ

P

PX

PXJ

TV

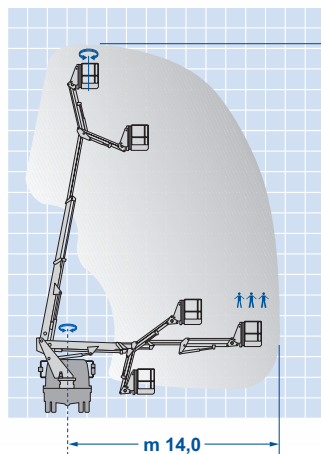
TJV

RA

MRA

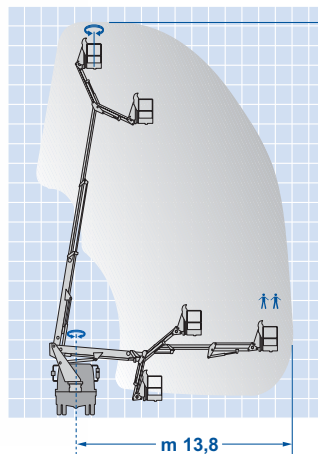


m 18,2



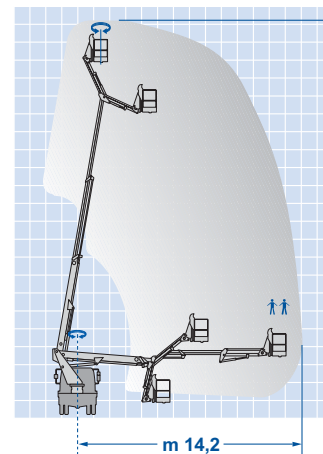
E180TJ

m 20,2



E200TJ

m 22,2



E220TJ

MODELLO	Altezza di lavoro (m)	Sbraccio max. (m)	Portata (kg)	Rotazione Torretta (°)	Rotazione Cestello (°)	Articolazione JIB (°)	PTT min. (to)
E180TJ	18,2	14,0	280	450	85 + 70	125	7,5
E200TJ	20,2	13,8	250	450	85 + 70	125	7,5
E220TJ	22,2	14,2	250	450	85 + 70	125	7,5



### Fornitura Standard

- Comandi a leve multifunzione, idraulici sui modelli E-TJ (elettro-idraulici sui modelli D-TJ)
- Movimenti simultanei ed indipendenti
- Tubi collocati internamente ai bracci per una maggiore protezione da urti ed agenti atmosferici
- Facile accesso al cestello
- Cestello in acciaio oppure in vetroresina rinforzata
- Livellamento cestello automatico
- Rotazione idraulica del cestello
- Quadro comandi protetto in adeguati scomparti anti-collisione
- Martinetto di sfilo collocato sotto il braccio
- Sezioni telescopiche dei bracci dotati di spazzole autopulenti
- Rotazione torretta su ralla autofrenante
- Colore struttura aerea bianco RAL 9010, colore martinetti nero RAL 9011
- Braccio a sezione rettangolare
- Pianale in lamiera di alluminio antiscivolo
- Accensione spegnimento motore dal cestello
- Contatore collegato alla presa di forza del veicolo
- Lampeggiatore rotante sopracabina
- Cassetta portattrezzi sottopianale

### Sicurezze

- Valvole di blocco su tutti i martinetti
- Interblocco stabilizzatori/bracci
- Elettropompa d'emergenza
- Bolla di livellamento
- Stop d'emergenza nel cestello ed a terra
- Comandi d'emergenza in torretta
- Spie luminose appoggio stabilizzatori a terra ed in posizione di riposo

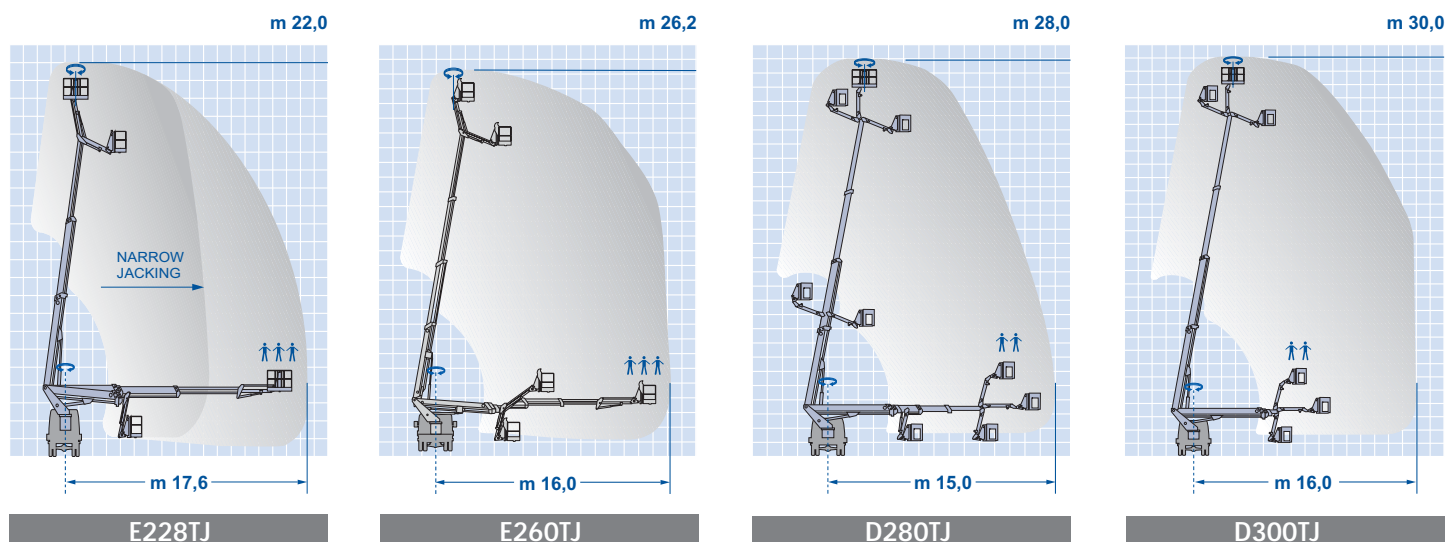
### Accessori su Richiesta

- Presa elettrica 230V nel cestello
- Cintura di sicurezza
- Centralina elettroidraulica 230V monofase
- Verniciatura in colore diverso
- N. 4 piastre maggiorate in legno
- N. 4 piastre maggiorate in acciaio
- Faretto nel cestello
- Contenitore portattrezzi nel cestello
- Cestello in vetroresina con cancelletto d'ingresso
- Dispositivo di protezione cabina
- Tubo aria / acqua
- Isolamento elettrico del cestello
- Immatricolazione e targatura
- 1kV doppio isolamento (solo modelli E180TJ, E200TJ, E220TJ e E260TJ)

### Collaudi

- Collaudo M.C.T.C.
- Dichiarazione di Conformità (CE)

Ampia scelta di allestimenti ed accessoristica.  
Per ulteriori informazioni contattare ufficio vendite.



MODELLO	Altezza di lavoro (m)	Sbraccio max. (m)	Portata (kg)	Rotazione Torretta (°)	Rotazione Cestello (°)	Articolazione JIB (°)	PTT min. (to)
E228TJ	22,0	17,6	280	365	85 + 70	135	7,5
E260TJ	26,2	16,0	280	365	85 + 70	125	7,5
D280TJ	28,0	15,0	220	370	60 + 85	165	7,5
D300TJ	30,0	16,0	220	370	45 + 85	165	12,0