

# E169TR

## Compact VV

16 m

IT



La E169TR è una piattaforma telescopica con elevate caratteristiche di robustezza, affidabilità e semplicità di manutenzione.

È stata specificatamente concepita per un uso professionale e quotidiano, con elevati standard di qualità che assicurano una lunga durata ed il mantenimento del valore investito. Questa macchina è rigida, intuitiva e permette di raggiungere lo sbraccio di 9,7 metri con 80 kg in navicella e la stabilizzazione verticale “in sagoma”.



**GSR**  
AERIAL PLATFORMS



[www.gsrspa.it](http://www.gsrspa.it)

- Stabilizzazione verticale “in sagoma” (entro la larghezza degli specchietti)
- Comandi semplici e intuitivi
- Sbraccio orizzontale fino a 9,7 m con 80 kg in cesta
- Portata in cesta fino a 200 kg
- Sistemi di sicurezza evoluti, precisi e immediati nell’uso
- Piattaforma leggera, ma robusta nella struttura, con elevata portata residua
- Guida su strada bilanciata, come una normale autovettura
- Di facile utilizzo, ideale per il noleggio a freddo

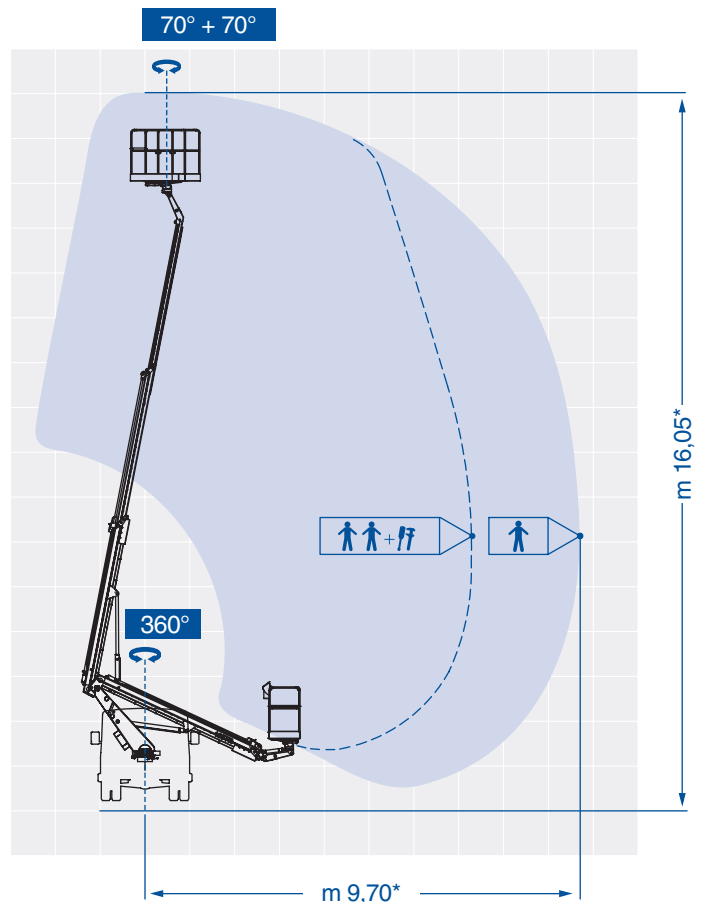
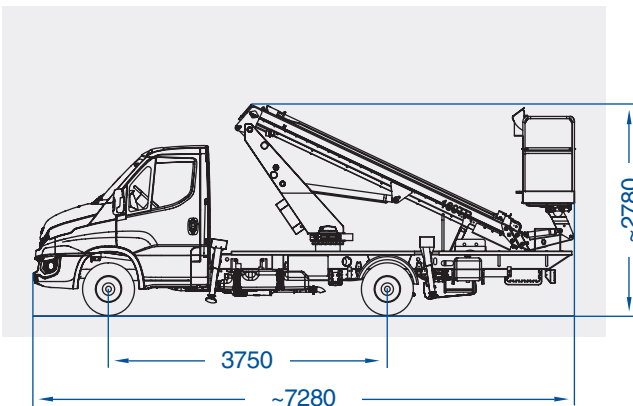


E169TRCOMPACT VV\_VIT042023

Modello	Altezza di lavoro (m)*	Sbraccio max. (m)*	Portata (kg)	Rotazione Torretta (°)	Rotazione Cestello (°)	PTT min. (to)*
E169TR Compact VV	16,05	7,25/9,70	200/80	360	70 + 70	3,5

\* In base al veicolo

## E169TR Compact VV



GSR SpA adotta una politica di continuo miglioramento del prodotto. Le specifiche riportate sono indicative e soggette a modifiche senza preavviso.