

B200PX

COMPACT IV

20,6 m

La nacelle élévatrice articulée GSR B200PX avec double pantographe, permet d'atteindre **un déport horizontale maximum de 9 mètres**, gardant la stabilisation dans le gabarit et étant particulièrement compacte.

Simple à utiliser et technologiquement avancée, cette nacelle maintient les traditionnels niveaux de rigidité et de robustesse de la gamme PX, confirmant les normes de haute qualité et d'innovation des produits GSR.



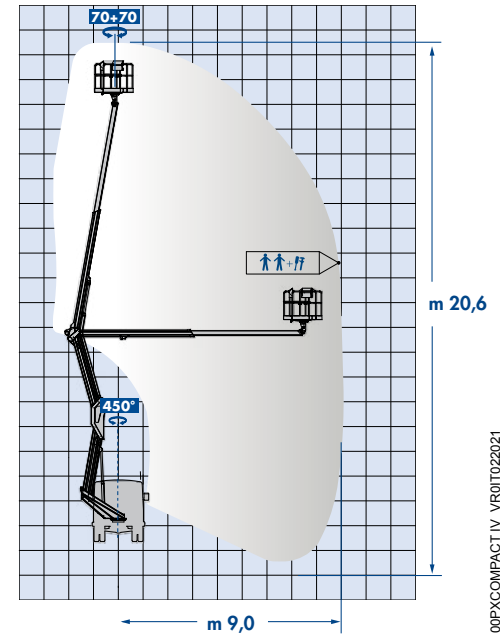
FR

B200PX COMPACT IV

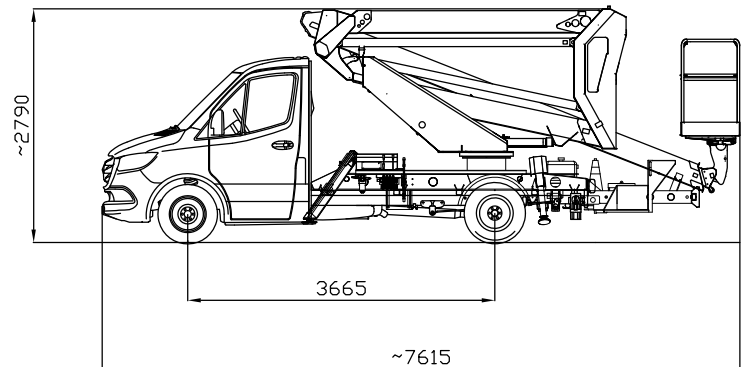


B200PX COMPACT IV

- Balancement équilibré et contrôlé des articulations qui rend le travail plus facile et plus sûr
- Jusqu'à 250kg dans le panier dans son enveloppe de travail
- Stabilisateurs dans le gabarit
- Jusqu'à 9 mètres de déport "up-and-over"
- Commandes simples et intuitives
- Systèmes de sécurité parmi les plus évolués, précis et immédiats d'utilisation
- Légère par rapport au poids, mais robuste dans la structure
- Conduite sur route équilibrée comme une voiture normale
- Facile et intuitive, idéale pour la location sans chauffeur



B200PX



MODELE	Hauteur de Travail (m)	Déport Max. (m)	Charge Utile (kg)	Rotation Tourelle (°)	Rotation Panier (°)	PTAC min. (to)
B200PX	20,6	9,00	250	450	70 + 70	3,5



GSR S.p.A. a socio unico | Via Lea Giaccaglia, 5 - 47924 Rimini (RN) - Italia
Tel. + 39 0541 397811 | Fax + 39 0541 384491 | www.gsrspa.it | sales@gsrspa.it

Entreprise avec certification de système de qualité ISO 9001:2015 et certification de système de sécurité ISO 45001:2018



Dealer